

METAL EXPERT
— TECHNOLOGY —



METAL EXPERT
— TECHNOLOGY —



КВАДРАТНАЯ БОЧКА

ОБЪЁМ:	250Л.
ПОВЕРХНОСТЬ:	МАТОВАЯ ИЛИ ГЛЯНЦЕВАЯ
AISI 304	ИЗГОТОВЛЕН ИЗ НЕРЖАВЕЮЩЕЙ СТАЛИ
ДИАМЕТР КРЫШКИ:	Q125MM
ОБОРУДОВАН:	КРЫШКОЙ, КРАНОМ И РУЧКАМИ
ТОЛЩИНА СТАЛИ :	#0,8 - 1.2 MM.



КРУГЛАЯ БОЧКА

ОБЪЁМ:	ОТ 30 Л ДО 1 ТОННЫ.
ПОВЕРХНОСТЬ:	МАТОВАЯ ИЛИ ГЛЯНЦЕВАЯ
AISI 304	ИЗГОТОВЛЕН ИЗ НЕРЖАВЕЮЩЕЙ СТАЛИ
ДИАМЕТР КРЫШКИ:	Q90MM - Q140MM
ТОЛЩИНА СТАЛИ	#0,8 - 1.2 MM
ОБОРУДОВАН:	КРЫШКОЙ, КРАНОМ И РУЧКАМИ



ДИСТИЛЛЯЦИОННЫЙ АППАРАТ

ОБЪЁМ:	ОТ 20Л ДО 300Л
AISI 304	ИЗГОТОВЛЕН ИЗ НЕРЖАВЕЮЩЕЙ СТАЛИ
ТОЛЩИНА СТАЛИ	МАТОВАЯ ИЛИ ГЛАНЦЕВАЯ
ПОВЕРХНОСТЬ:	#0,8 - 1.2 ММ

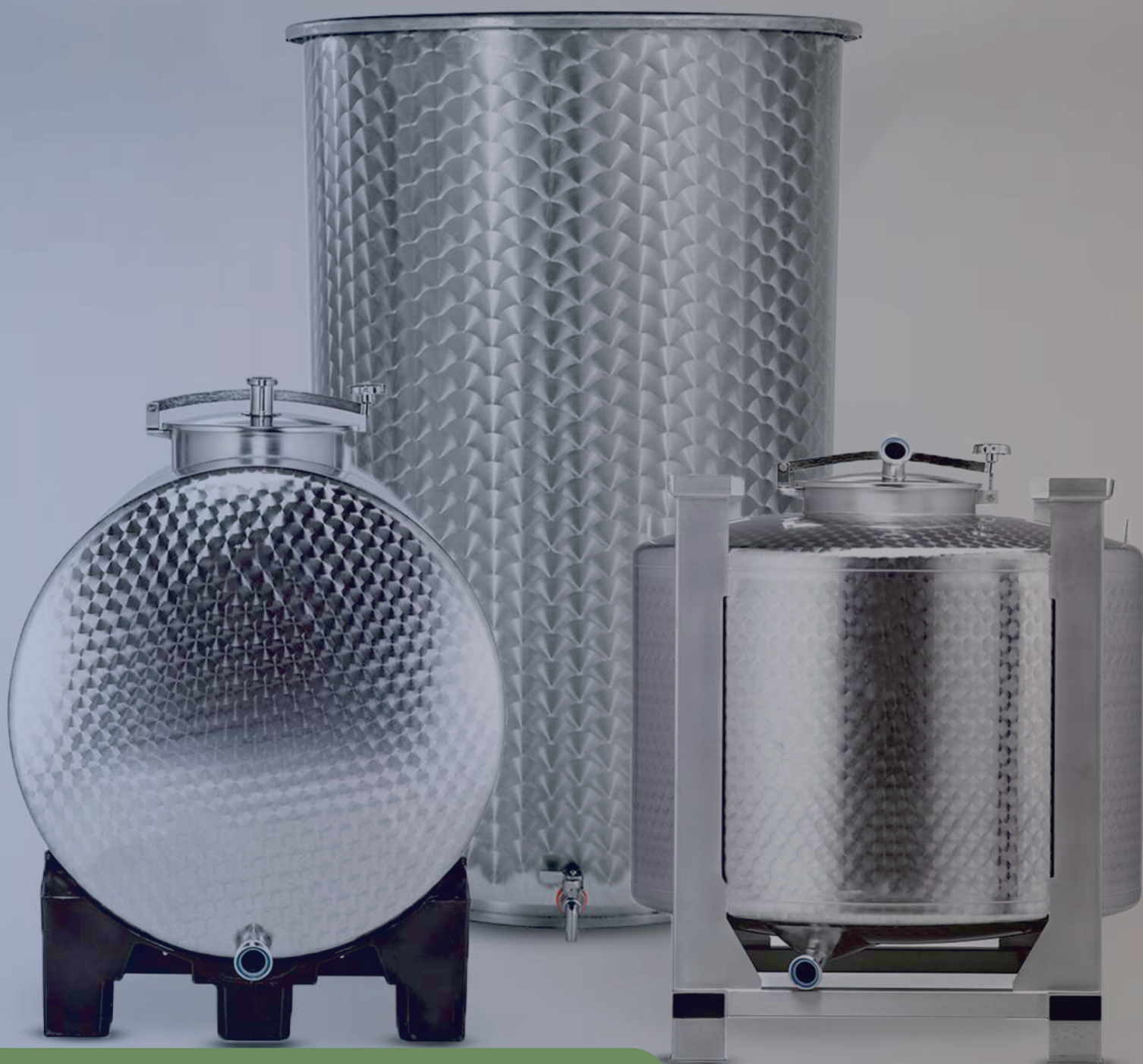


ПРЕСС

ОБЪЁМ	3Л-250Л ДО 1 ТОННЫ
РАЗМЕР	НА ЗАКАЗ ПО ПАРАМЕТРАМ
ТИП СТАЛИ	ИЗДЕЛИЕ ИЗ НЕРЖАВЕЮЩЕЙ СТАЛИ



ЦИСТЕРНЫ



METAL EXPERT TECHNOLOGY

ОБЪЁМ:	ОТ 50 ДО 2500Л
РАЗМЕР:	НА ЗАКАЗ ПО ПАРАМЕТРАМ ЗАКАЗЧИКА
ПОВЕРХНОСТЬ:	МАТОВАЯ ИЛИ ГЛЯНЦЕВАЯ
МАТЕРИАЛ:	ПИЩЕВАЯ НЕРЖАВЕЮЩАЯ СТАЛЬ

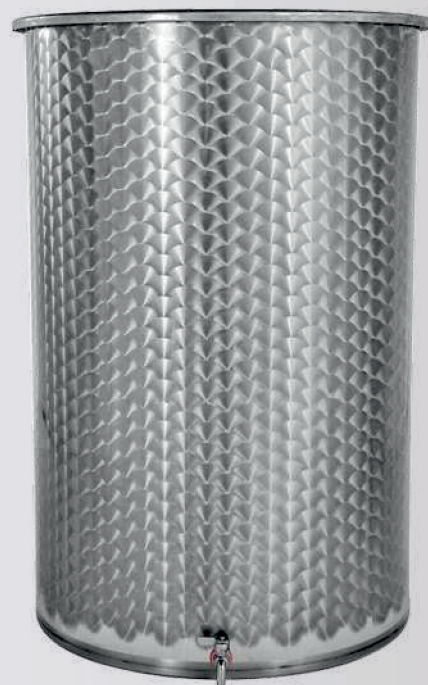


ОБЪЁМ:	ОТ 50 ДО 5000Л
РАЗМЕР:	НА ЗАКАЗ ПО ПАРАМЕТРАМ ЗАКАЗЧИКА
ПОВЕРХНОСТЬ:	МАТОВАЯ ИЛИ ГЛЯНЦЕВАЯ
МАТЕРИАЛ:	ПИЩЕВАЯ НЕРЖАВЕЮЩАЯ СТАЛЬ



METAL EXPERT TECHNOLOGY

ОБЪЁМ:	ОТ 50 ДО 300Л
РАЗМЕР:	ТНА ЗАКАЗ ПО ПАРАМЕТРАМ ЗАКАЗЧИКА
ПОВЕРХНОСТЬ:	МАТОВАЯ ИЛИ ГЛЯНЦЕВАЯ
МАТЕРИАЛ:	ПИЩЕВАЯ НЕРЖАВЕЮЩАЯ СТАЛЬ



ОБЪЁМ:	ОТ 50 ДО 1000Л
РАЗМЕР:	НА ЗАКАЗ ПО ПАРАМЕТРАМ ЗАКАЗЧИКА
ПОВЕРХНОСТЬ:	МАТОВАЯ ИЛИ ГЛЯНЦЕВАЯ
МАТЕРИАЛ:	ПИЩЕВАЯ НЕРЖАВЕЮЩАЯ СТАЛЬ



METAL EXPERT
— TECHNOLOGY —

ВИНИФИКАТОРЫ



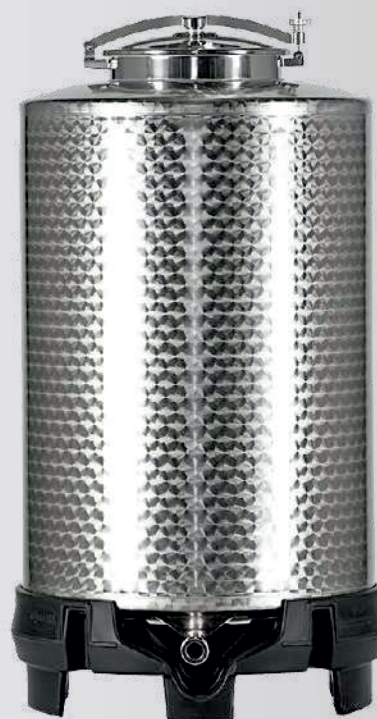
METAL EXPERT
— TECHNOLOGY —



METAL EXPERT — TECHNOLOGY —



ЕМКОСТЬ:	
МАТЕРИАЛ:	
ПОДРОБНОСТИ:	



ЕМКОСТЬ:	
МАТЕРИАЛ:	
ПОДРОБНОСТИ:	

METAL EXPERT TECHNOLOGY

ЕМКОСТЬ:	
МАТЕРИАЛ:	
ПОДРОБНОСТИ:	



ЕМКОСТЬ:	
МАТЕРИАЛ:	
ПОДРОБНОСТИ:	



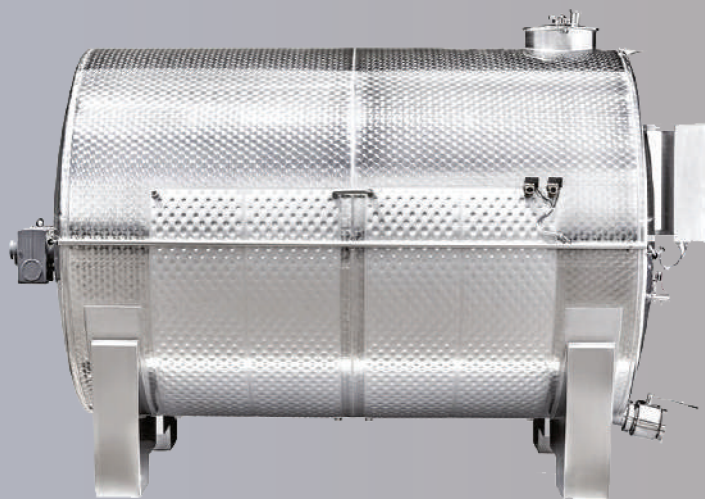
ВИННЫЙ ФЕРМЕНТЕР

ЕМКОСТЬ:	ОТ 1000 ЛИТРОВ ДО 10000 ЛИТРОВ
МАТЕРИАЛ:	АНЕРЖАВЕЮЩАЯ СТАЛЬ AISI 304 ВЫСОЧАЙШЕГО
ПОДРОБНОСТИ:	- РУБАШКА ОХЛАЖДЕНИЯ - КОНИЧЕСКОЕ ДНО - С НОШКАМИ ИЛИ БЕЗ - ВЕРТИКАЛЬНАЯ ЦИЛИНДРИЧЕСКАЯ ФОРМА - С ЛЮКОМ



ВИНИФИКАТОР ДЛЯ ВИНА (ГОРИЗОНТАЛЬНЫЙ)

ЕМКОСТЬ:	ОТ 1000 ЛИТРОВ ДО 10000 ЛИТРОВ
МАТЕРИАЛ:	АНЕРЖАВЕЮЩАЯ СТАЛЬ AISI 304 ВЫСОЧАЙШЕГО
ПОДРОБНОСТИ:	- РУБАШКА ОХЛАЖДЕНИЯ - КОНИЧЕСКОЕ ДНО - С НОШКАМИ ИЛИ БЕЗ - ВЕРТИКАЛЬНАЯ ИЛИ ГОРИЗОНТАЛЬНАЯ ЦИЛИНДРИЧЕСКАЯ ФОРМА - С ЛЮКОМ

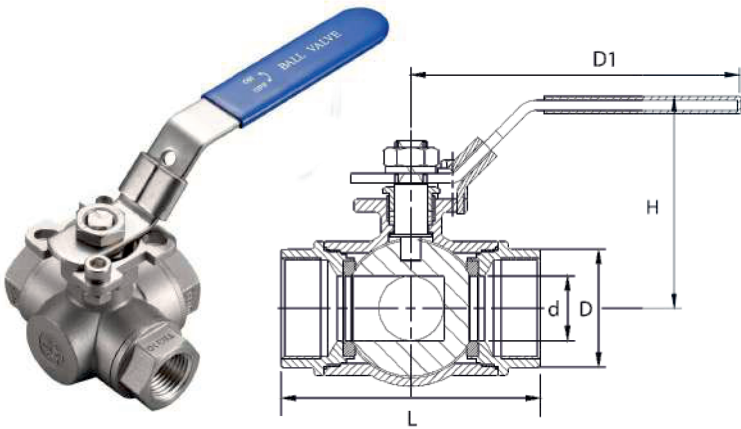


АКСЕССУАРЫ

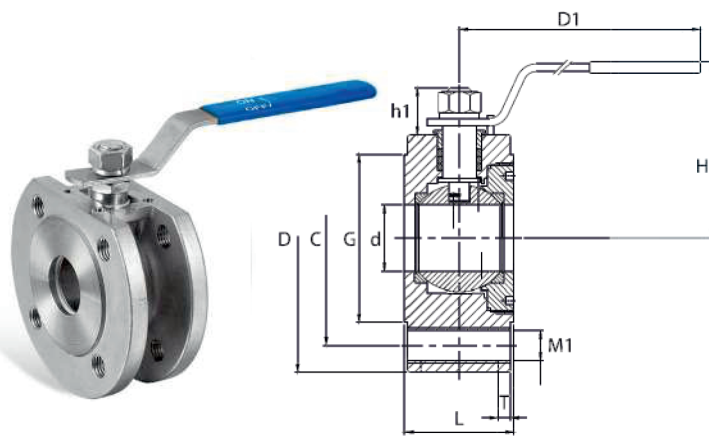


METAL EXPERT TECHNOLOGY

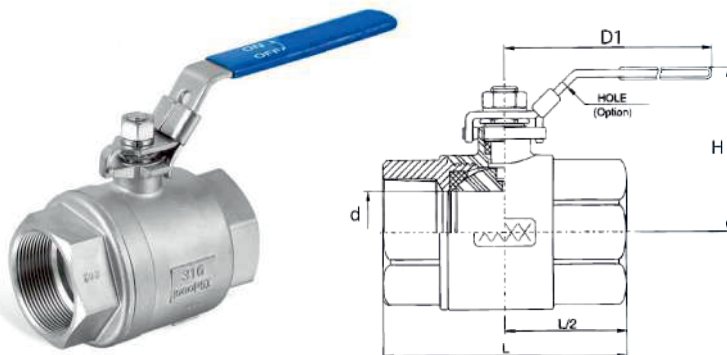
G-G-G



SIZE	D		L		D1		H		D		
inch	mm	inch	mm	inch	mm	inch	mm	inch	mm	inch	mm
1/2	15	0,49	12,5	2,99	76,0	5,91	150,0	2,64	67	1,00	25,5
3/4	20	0,63	16,0	3,39	86,0	5,91	150,0	3,03	77	1,26	32,0
1	25	0,79	20,0	3,90	99,1	7,09	180,0	3,27	83	1,52	38,5
1 1/4	32	0,98	25,0	4,62	117,4	7,09	180,0	3,46	88	1,91	48,5
1 1/2	40	1,26	32,0	4,87	123,8	9,59	243,5	4,57	116	2,30	58,5
2	50	1,50	38,0	5,83	148	9,59	243,5	4,88	124	2,74	69,5



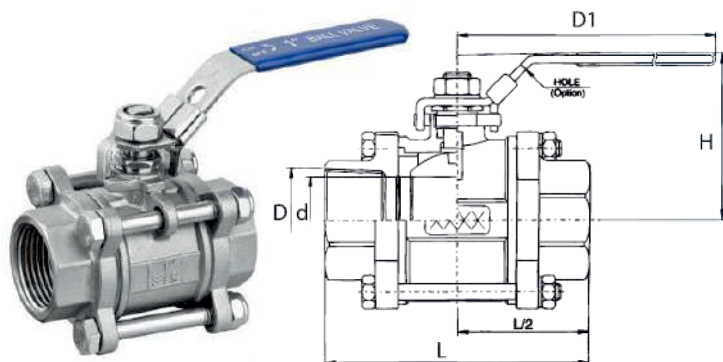
SIZE	D	L	D1	H	D	C	G	T	M1	H1	
inch	mm	mm	mm	mm	mm	mm	mm	mm	mm	mm	
1/2	15	15	36	150	70	88	65	45	6	M12	21,7
3/4	20	20	38	150	70	98	75	58	6	M12	22
1	25	25	43	150	80	108	85	68	7	M12	25
1 1/4	32	32	51	156	87	128	100	78	7	M16	28
1 1/2	40	38	63	180	102	150	110	88	13	M16	29
2	50	50	70	180	108	165	125	102	14	M16	29
2 1/2	65	65	107	282	143	186	145	123	13,5	M16	41
3	80	76	120	290	152	200	160	138	15	M16	40
4	100	96	152	325	168	220	180	158	17	M16	40



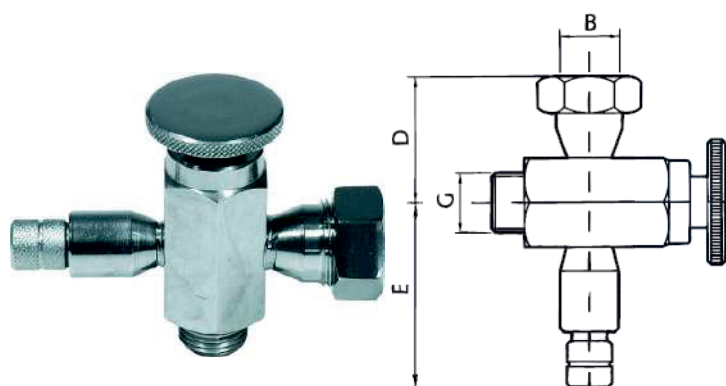
SIZE	D		L		D1		H		PAD		Factor		
inch	mm	inch	mm	inch	mm	inch	mm	inch	mm				
1/4	8	0.43	11.0	2.34	59.5	3.94	100	2.11	53.5	1.42	36	M5xP0.8	6
3/8	10	0.40	12.5	2.34	59.5	3.94	100	2.22	56.4	1.42	36	M5xP0.8	12
1/2	15	0.59	15.0	2.52	64.0	4.02	102	2.17	55.0	1.42	36	M5xP0.8	19
3/4	20	0.79	20.0	3.03	77.0	4.96	126	2.60	66.0	1.42	36	M5xP0.8	37
1	25	0.98	25.0	3.57	90.8	4.96	126	2.80	71.0	1.42	36	M5xP0.8	64
1 1/4	32	1.26	32.0	3.87	98.3	5.98	152	3.50	89.0	1.97	50	M6xP1.0	103
1 1/2	40	1.50	38.0	4.63	117.5	5.98	152	3.62	92.0	1.97	50	M6xP1.0	143
2	50	2.00	50.8	5.35	136.0	7.48	190	4.21	107.0	1.97	50	M6xP1.0	360
2 1/2	65	2.56	65.0	6.50	165.0	7.48	190	4.69	119.0	2.76	70	M8xP1.25	440
3	80	3.15	80.0	7.62	193.5	11.81	300	5.16	131.0	4.02	102	M10xP1.5	520
4	100	3.94	100.0	8.50	216.0	14.96	380	6.73	171.0	4.02	102	M10xP1.5	650

METAL EXPERT TECHNOLOGY

GAS-GAS



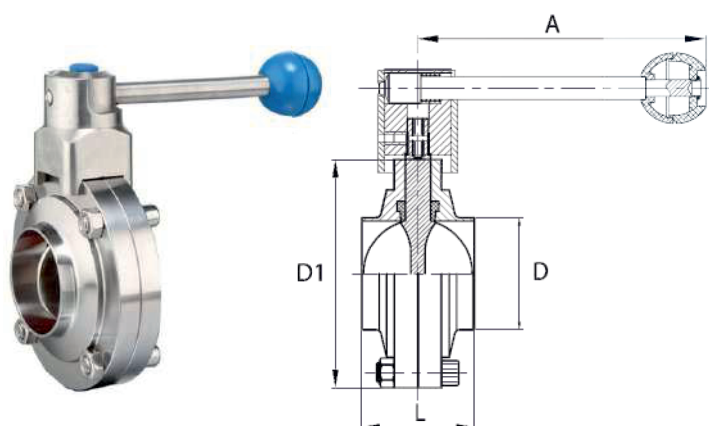
SIZE		D		L		D1		H		W2		H		CV
inch	mm	inch	mm	inch	mm	inch	mm	inch	mm	inch	mm		Factor	
1/4	8	0.43	11.0	2.56	65	4.02	102	4.02	53.5	1.42	36	M5xPO.8	6	
3/8	10	0.40	12.5	2.56	65	4.02	102	4.02	56.4	1.42	36	M5xPO.8	12	
1/2	15	0.59	15.0	2.80	71	4.02	102	4.02	55.0	1.42	36	M5xPO.8	19	
3/4	20	0.79	20.0	3.35	85	4.96	126	4.96	66.0	1.42	36	M5xPO.8	37	
1	25	0.98	25.0	3.74	95	4.96	126	4.96	71.0	1.42	36	M5xPO.8	64	
1 1/4	32	1.26	32.0	4.37	111	5.91	150	5.91	89.0	1.97	50	M6xP1.0	103	
1 1/2	40	1.50	38.0	4.76	121	5.91	150	5.91	92.0	1.97	50	M6xP1.0	143	
2	50	2.00	50.8	5.51	140	7.32	186	7.32	107.0	1.97	50	M6xP1.0	360	
2 1/2	65	2.56	65.0	6.81	173	10.71	272	10.71	119.0	2.76	70	M8xP1.25	440	
3	80	3.15	80.0	7.56	192	10.71	272	10.71	131.0	4.02	102	M10xP1.5	520	
4	100	3.94	100.0	8.86	225	13.19	335	13.19	171.0	4.02	102	M10xP1.5	820	



DN	G	B	C	D
mm	inch	mm	mm	mm
15	3/8	14	46	61
15	3/8	15	46	61
15	3/8	16	46	61
15	3/8	20	46	61
15	1/2	14	46	61
15	1/2	15	46	61
15	1/2	16	46	61
15	1/2	20	46	61
15	1/2	24	61	61

AISI 304 + 316

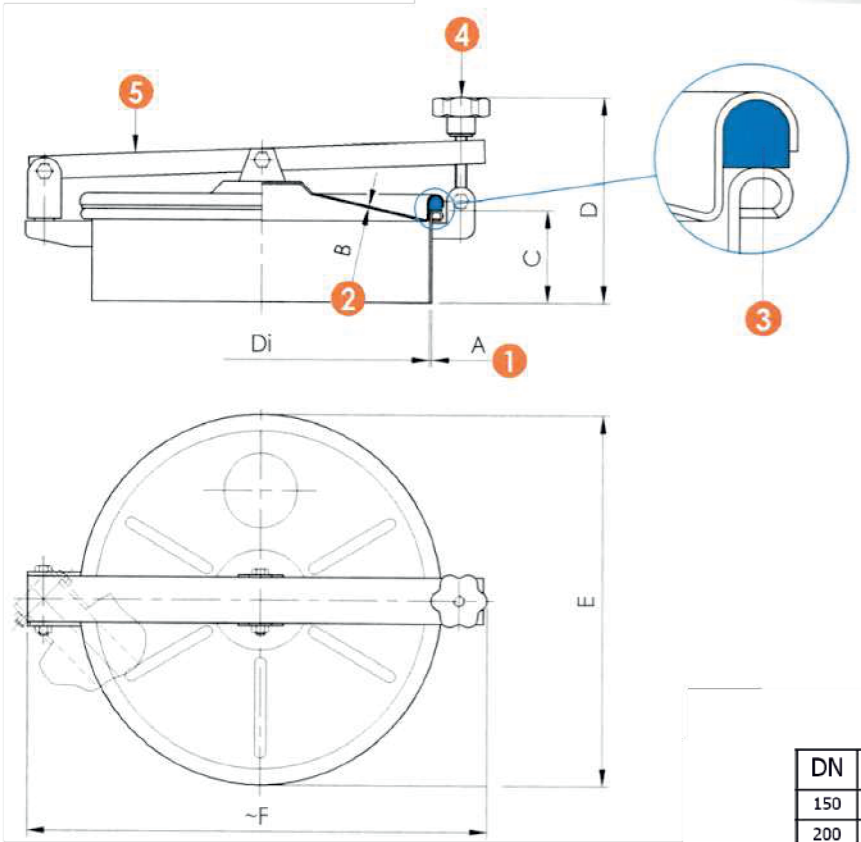
S-S



DN	D	A	L
mm	mm	mm	mm
25	28	130	74
32	34	130	80
40	40	130	86,8
50	52	130	106,8
65	70	160	123,8
80	85	160	138,8
100	104	160	158,8
125	129	160	190
150	154	200	220

M

- 1 - M
- 2 - 0 M
- 3 - M M
- 4 - M M
- 5 - M

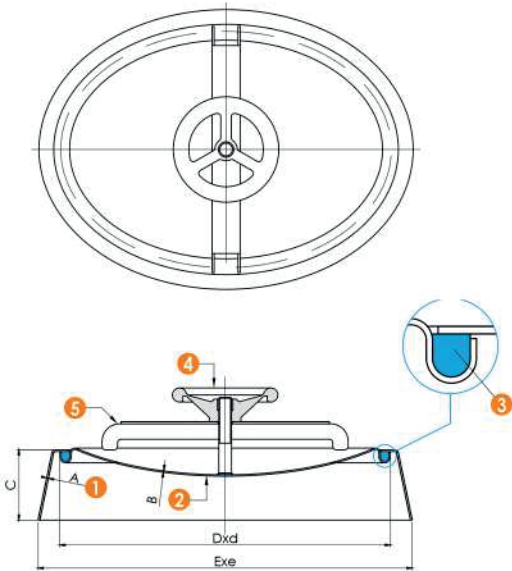


DN	Di	A	B	C	D	E	F
150	145	2	1,5	80	180	174	259
200	220	2	1,5	80	180	240	328
300	299	2	1,5	80	180	322	410
400	394	2	1,5	80	180	420	514
500	499	2	1,5	80	180	526	610
600	598	2	1,5	80	180	630	705

METAL EXPERT TECHNOLOGY

M M

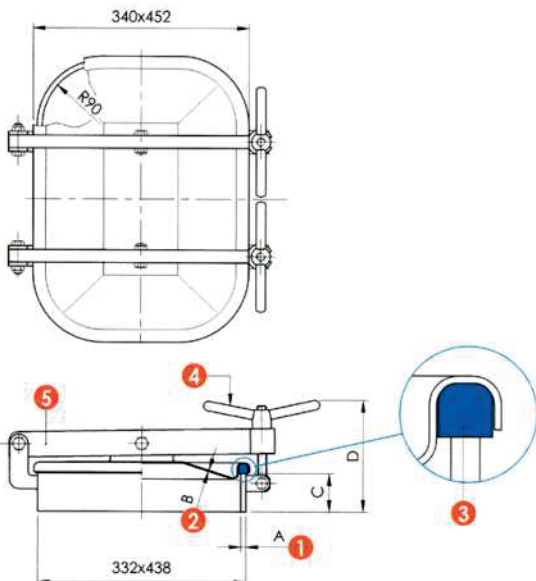
- 1 - M
- 2 - O M
- 3 - M M
- 4 - M M
- 5 - M



A	B	C	Dxd	Exe	P. max bar
3	2	100	441x346	545x465	2,5
2,5	2	100	445x311	532x398	2

M0 M

- 1 - M
- 2 - O M
- 3 - M M
- 4 - M M
- 5 - M



A	B	C	D	P. max bar
10	2	60	200	0,5

НАСОС ЕВАРА CD

МАКСИМАЛЬНАЯ ВЫСОТА ПРОКАЧКИ	31 М
СКОРОСТИ ПОТОКА	6,6 - 9,6 М3 / Ч
РАБОЧЕЕ ДАВЛЕНИЕ, МАКС	3,1 БАР
ТЕМПЕРАТУРА ЖИДКОСТИ	ОТ -5 °С ДО + 120 °С
МОЩНОСТЬ ДВИГАТЕЛЯ	0,9 КВТ



НАСОС ЕВАРА DWC

МАКСИМАЛЬНАЯ ВЫСОТА ПРОКАЧКИ	26 М
СКОРОСТИ ПОТОКА	24- 45 М3 / Ч
РАБОЧЕЕ ДАВЛЕНИЕ, МАКС	2,6 БАР
ТЕМПЕРАТУРА ЖИДКОСТИ	ОТ -15 °С ДО + 110 °С
МОЩНОСТЬ ДВИГАТЕЛЯ	3,0 КВТ

НАСОС ЕВАРА 3М

МАКСИМАЛЬНАЯ ВЫСОТА ПРОКАЧКИ	33 М
СКОРОСТИ ПОТОКА	42- 72 М3 / Ч
РАБОЧЕЕ ДАВЛЕНИЕ, МАКС	3,3 БАР
ТЕМПЕРАТУРА ЖИДКОСТИ	ОТ -10 °С ДО + 90 °С
МОЩНОСТЬ ДВИГАТЕЛЯ	5,5 КВТ





METAL EXPERT
—TECHNOLOGY—