



**METAL EXPERT**  
— TECHNOLOGY —

**CATALOG GENERAL**  
produse

# PRODUSE



Table din inox - 4-6  
Țeavă din inox - 7-8  
Bară și profil - 9-10  
Fitinguri - 11-12  
Sisteme de fixare - 13  
Accesorii balustrade - 14  
Consumabile- 15



# Tablă laminată la rece gi la cald

## Tablă laminată la rece

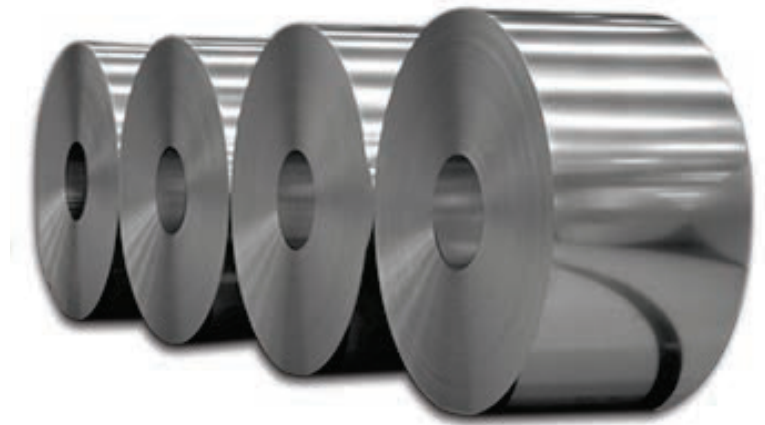
Standarde: EN 10088-2, EN 10028-7, ISO 9445

Mărci: AISI 304/W1.4301 (inox alimentar)  
AISI 430/W1.4016 (inox tehnic)

Suprafața: BA - Lucidat  
2B - Mat  
N4 - Satinat  
PVC - peliculă de protecție

Dimensiuni:(a x b) 1000x2000mm  
1250x2500mm  
1500x3000mm

Grosime (c): 0.4mm - 3.0mm



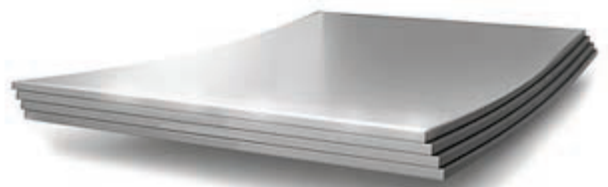
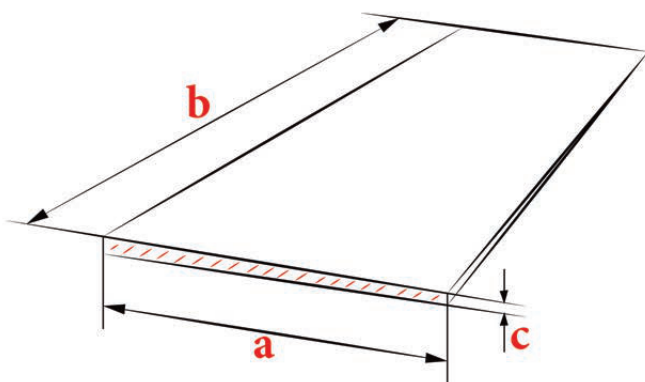
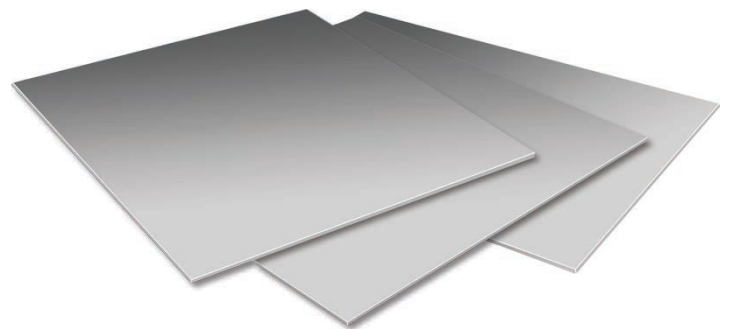
## Tablă laminată la cald

Standarde: EN 10088-2, EN 10028-7, ISO 9445

Mărci: AISI 304/W1.4301 (inox alimentar)  
AISI 430/W1.4016 (inox tehnic)

Suprafața: 2B - Mat  
NO1 - Laminată la cald

Dimensiuni:(a x b) 1000x2000mm  
1250x2500mm  
1500x3000mm



# Tablă perforată și decorativă

## Tablă perforată

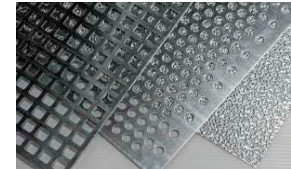
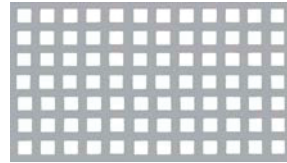
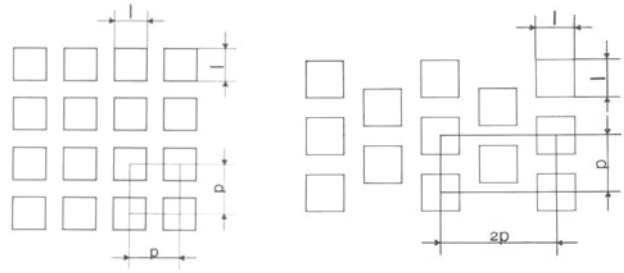
Standarde: EN 10088-2, EN 10028-7, ISO 9445

Mărci: AISI 304/W1.4301 (inox alimentar)  
AISI 430/W1.4016 (inox tehnic)

Suprafața: BA - Lucidat  
2B - Mat  
N4 - Satinat  
PVC - peliculă de protecție

Dimensiuni:(a x b) 1000x2000mm  
1250x2500mm  
1500x3000mm

Grosime (c): 0.4mm - 3.0mm



## Tablă decorativă

Standarde: EN 10088-2, EN 10028-7, ISO 9445

Mărci: AISI 304/W1.4301 (inox alimentar)  
AISI 430/W1.4016 (inox tehnic)

Suprafața: BA - Lucidat  
2B - Mat  
N4 - Satinat  
PVC - peliculă de protecție

Dimensiuni:(a x b) 1000x2000mm  
1250x2500mm  
1500x3000mm

Grosime (c): 1.5mm - 3.0mm

Număr de plisări pe suprafață: 1 - "Lentil"  
2 - "Duet"  
3 - "Quintet"





# Rotundă, pătrată și rectangulară

## Țeavă rotundă

Standard: EN 10216-5

Marcă: AISI 304/W1.4301 (inox alimentară)

Suprafață: 600 GR, 320 GR, MAT

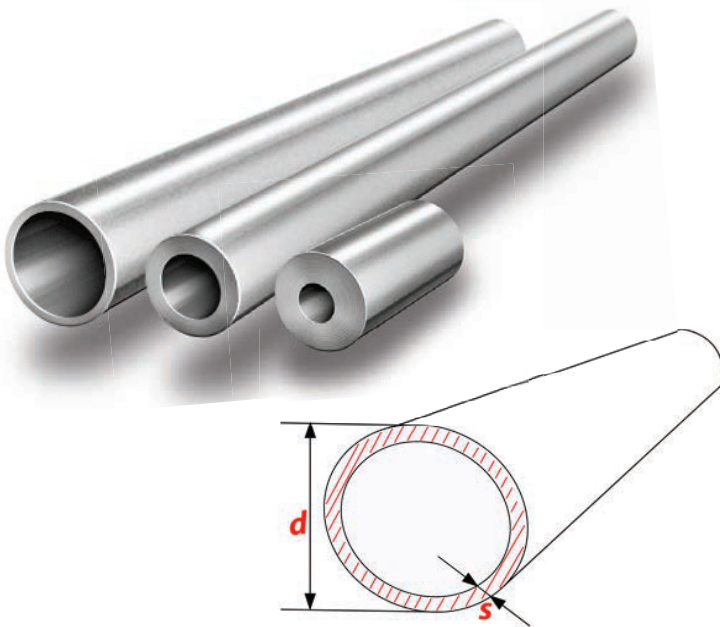
Dimensiuni (d): 6 - 300 mm

Grosime (s): 1.0 - 3.0 mm

Lungime: 6 m

Presiune: 55 atmosfere

Sudură: (WIG) TIG  
fără sudură (la comandă)



## Țeavă pătrată și rectangulară

Standard: EN 10216-5

Marcă: AISI 304/W1.4301 (inox alimentară)

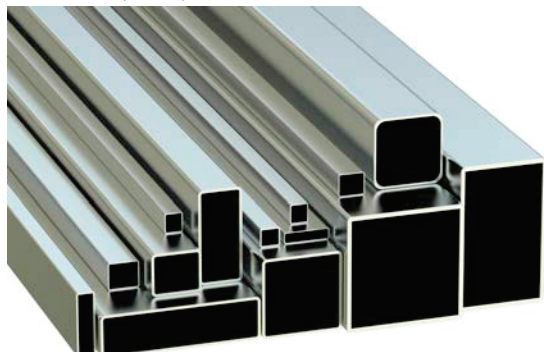
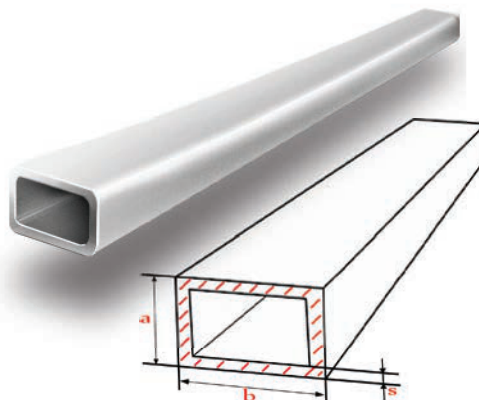
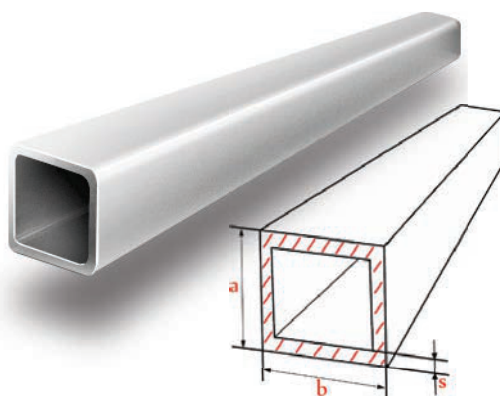
Suprafață: 600 GR, 320 GR, MAT

Dimensiuni (a+b): 10x10 mm - 150x150 mm (pătrată)  
20x10 mm - 400x200 mm (rectangulară)

Grosime (s): 1.0 - 3.0 mm

Lungime: 6 m

Sudură: (WIG) TIG



# Bară gi pro I din inox

Profilele din Inox se utilizează pe scară largă în sectoare industriale moderne cum ar fi: construcții, agricultură, inginerie, industria petrolieră și gaze naturale.

Funcționarea deplină a acestor sectoare nu este lipsită de produse metalice, prin urmare cererea este mereu în creștere.

Profilele din inox se caracterizează ca: bare rotunde, pătrate, hexagonale, benzi, corniere, sârmă, etc

Bara din inox se divizează în 3 categorii: bara rotundă, bara hexagonală și bara pătrată. Sunt utilizate în toate ramurile industriale datorită proprietăților fizico-chimice ce conferă materialului rezistență la coroziune și îl face ușor de prelucrat. Astfel, barele din inox pot fi utilizate la fabricarea flanșelor pentru țevi, la confecționarea diverselor produse pentru instalații în industria chimică și petrochimică, în industria construcțiilor de mașini, ansamble pentru industria mobilei, diverse elemente pentru construcții, la fabricarea elementelor de legătură și fixare etc.



PRODUSE | Bară gi pro I din inox



## Bară rotundă, pătrată, hexagonală

Standard: DIN 671

Mărci: AISI 304/W1.4301 (inox alimentar)

Suprafață: MAT

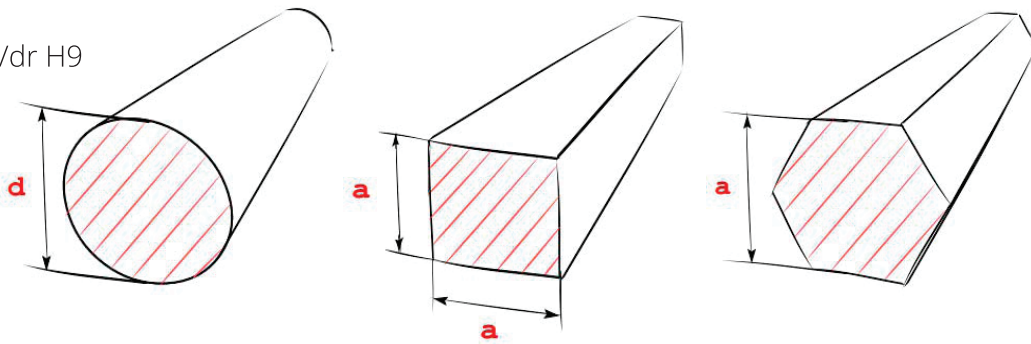
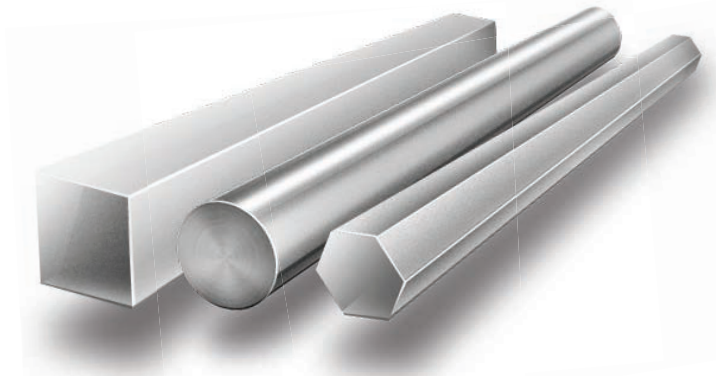
Diametru rotundă (d): 3 - 100 mm

Dimensiuni pătrată (a): 8x8 mm - 80x80 mm

Diametru hexagonală (a): 10 - 36 mm

Lungime: 3 m

Calibrare: c/dr H9



## Bandă

Standarde: GOST 103-76,  
DIN EN 10058 - 2004

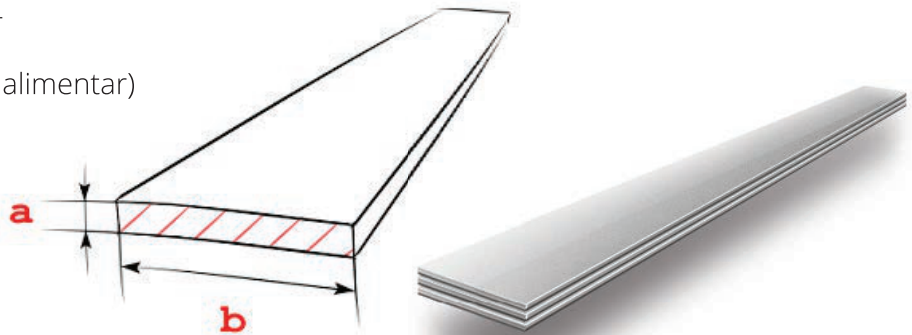
Mărci: AISI 304 / W1,4301 (inox alimentar)

Suprafață: MAT

Lățime (b): 10 - 100 mm

Grosime (a): 2 - 5 mm

Lungime: 4m



## Cornier

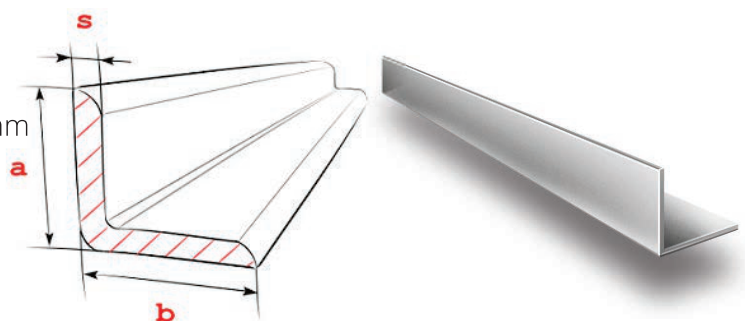
Mărci: AISI 304 / W1.4301 (inox alimentar)

Suprafață: MAT

Lațime / înălțime (a + b): 15x15mm - 150x150mm

Grosime (s): 2 - 5 mm

Lungime: 6m



# Fitinguri din inox

Fitingurile din inox și armaturile sunt acele elemente ce intră în componența instalațiilor pentru a realiza legătura între diverse părți ale acestora sau pentru a îndeplini diverse funcțiuni în exploatare.

**Noi** importă și distribuie o gamă largă de fittinguri inox printre care se numără: Robinet, capac, cleme, cot, dop, flanșă, teu, muftă, niplu, piulițe, racord, reducție, stut, garnitură, supapă, gură de vizitare, suport țeavă, vizor cilindric etc.

Acestea pot fi folosite în domenii precum:

- industria alimentară,
- în vinificație,
- la fabricarea berii și băuturilor răcoritoare,
- industria farmaceutică,
- industria laptelui,
- la epurarea apei și instalații pentru apă,
- industria chimică și petrochimică,
- construcții civile și industriale,
- stații de tratare și epurare,
- industria constructoare de mașini, etc

PRODUSE | Fitinguri din inox





## Robinete, guri de vizitare,

Domeniul de aplicare: produse alimentare, biologice, industria chimică și farmaceutică, etc

Material: AISI 304/304L, 316/316L

Standarde: DIN / SMS / ISO.

Gamă de dimensiuni: DN 15 -150.

Temperatura de lucru de presiune: 16-25 atm.



## Reducție, piulițe, dopuri, racorduri

Aplicarea: construcția de conducte, produse alimentare, biologice, industria chimică și farmaceutică, etc

Material: Otel inoxidabil clasele AISI 304/304L, 316/316L.

Standarde: DIN / SMS / ISO.

Dimensiuni: 12-204 mm.



## Flanșe, cleme, coliere

Domeniul de aplicare: folosite pentru fixarea diverselor conducte, sistemelor de aer condiționat, sistemelor de ventilație și sistemelor de incendiu, etc. Se recomandă să utilizați clipuri și alte elemente de fixare din același material ca și sistemul de conducte în sine, pentru a se evita difuzia de elemente chimice.

Material: Otel inoxidabil clasele AISI 304/304L, 316/316L.

Standarde: DIN / SMS / ISO.

Gamă de dimensiuni: DN 20-150.

## Coate, teuri

Domeniul de aplicare: construcția de conducte.

Material: Otel inoxidabil clasele AISI 304/304L, 316/316L.

Standarde: DIN / SMS / ISO.

Suprafața: mat, lucios.

Gamă de dimensiuni: 12 - 304 mm.



# Sisteme de fixare



Sistemele de fixare - metizele sunt fabricate din inox (oțel inoxidabil alimentar) cu Marca AISI 304, AISI 316

Standarde:

A2 (12H18N9 GOST sau AISI 304)

A4 (03H17N14M2 GOST sau AISI 316)

Dimensiunile: M3 (3mm) - M24 (24mm)

Metizele se utilizează în diverse domenii așa cum:

- Industria chimică
- Montarea echipamentelor și a structurilor
- Industria alimentară
- Construcții navale
- Construcții de petrol și gaze
- Construcția de mașini.

## Metize

Mărci: A2 (12H18N9 GOST sau AISI 304 în SU ,  
A4 (03H17N14M2 GOST sau AISI 316 în SUA)

Dimensiuni: M3 (3mm) - M24 (24mm)

Metize:

- Bulon din INOX
- Piulițe din INOX
- Șaibe din INOX
- Șuruburi din INOX
- Cleme din INOX
- Carabine din INOX
- Frânghie din INOX
- Lanț din INOX
- Întinzător din INOX
- Niplu din INOX
- Nit din INOX
- Tijă din INOX





# Accesorii pentru balustrade

Compania Metal Expert vă oferă o gamă foarte largă de accesorii pentru a construi o balustradă din Inox.

Disponem de următoarele accesorii:

- Capac decorativ
- Suport balustrada
- Suport balustrada - perete
- Cot ajustabil
- Titular
- Suport stâlp
- Bilă din inox
- Cleme pentru sticlă

Accesoriile pentru balustradă din inox reprezintă cea mai bună alegere reieșind din raportul preț și calitate.



## Coate ajustabile

- Cot 45, 90°
- Cot ordinar, sudabil
- Cot ajustabil
- Cot pentru bară
- Cot pentru strune



## Suport balustradă

- Pentru stâlp rotund
- Pentru stâlp pătrat



## Capace decorative

- Pentru țevă rotundă
- Pentru țevă pătrată



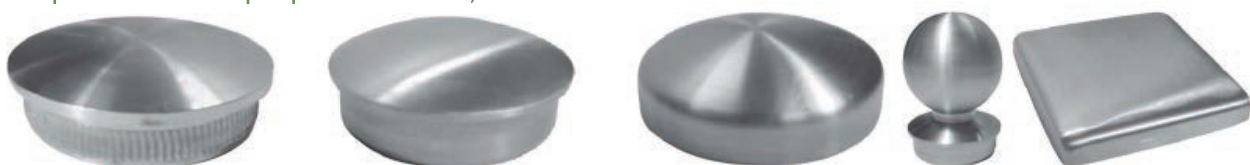
## Suport titular



## Suporturi pentru stâlpi



## Capac - dop pentru țevi



# Consumabile

Există o mulțime de etape de prelucrare a inoxului pentru a fabrica un produs sau pentru al aduce la o stare anumită. Pentru aceasta se utilizează o gamă largă de utilaje și consumabile cum ar fi:

- Electrozi din INOX
- Sîrmă pentru sudură din INOX
- Volfram pentru sudură
- Discuri

Materiale de sudare pot realiza următoarele funcții:

- Asigurare dimensiunile geometrice necesare
- Obținere de metal prin sudură cu compoziția chimică și proprietățile dorite
- Protejarea metalului topit din aer - gaz, zgură
- Asigurarea stabilității procesului de sudare
- Îndepărtarea impurităților nocive din metal

PRODUSE | Consumabile

## Sârmă inox

Marca: 308L

Grosime x Lungime:  
1.00 mm - 1000 mm  
1.20 mm - 1000 mm  
1.60 mm - 1000 mm  
2.00 mm - 1000 mm  
2.40 mm - 1000 mm



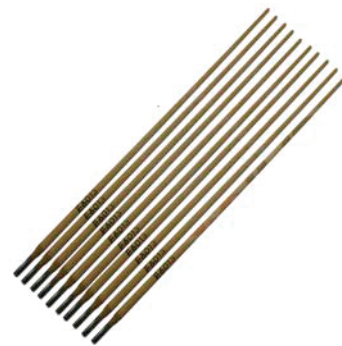
## Electrozi pentru sudură

Marca: 308L

Producători : METALWELD  
MAGMAWELD  
WELDER

Grosime x Greutare - Cantitate:

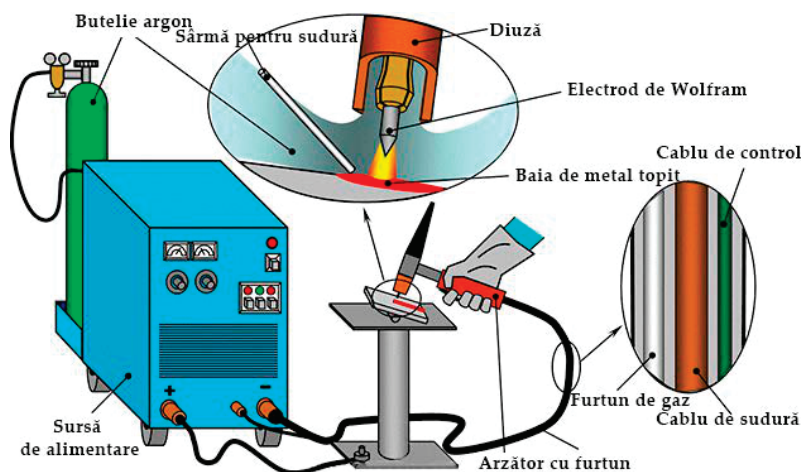
2.00 mm - 1.30 kg = 110 pc  
2.50 mm - 1.75 kg = 99 pc  
2.50 mm - 2.00 kg = 98 pc  
3.20 mm - 2.00 kg = 54 pc  
3.25 mm - 1.75 kg = 48 pc  
3.25 mm - 2.00 kg = 54 pc  
4.00 mm - 1.75 kg = 32 pc



## Electrozi din Wolfram

Culoare: Multi-Color

Grosime x Lungime:  
1.60 mm - 175 mm  
2.00 mm - 175 mm  
2.40 mm - 175 mm





Discurile Abrazive și de tăiere pentru oțel inoxidabil sunt aplicate în construcție, utilaje de construcții, piese auto și alte destinații.

Discuri de tăiere pentru oțel inoxidabil vor permite tăierea calitativă și lustruirea produselor din inox cât și din alte metale.

Discul de tăiere este fundamentul unor lucrări simple și exacte, a unor tăieturi atractive. Discurile pentru oțel inoxidabil nu necesită răcire cu apă și nu se tocesc în timpul funcționării.

Temeiul eficienței lucrului discului este tipul de unire care este folosit în timpul fabricării acestuia. Conectarea este necesară pentru a asigura conexiunea dintre granulele de compusul materialului în fabricarea discului.



#### Date tehnice:

- Tăiere ușoară
- Concepute pentru tăierea oțelului inoxidabil
- Calitate excelentă și durabilitate
- Discul abraziv nu conține fier, sulf și clor, ceea ce permite evitarea "arderii" pe marginile materialului tăiat, și contaminarea în timpul prelucrării
- Ușor friabile (fragile), granulele abrazive ale oxidului de aluminiu sunt concepute pentru a reduce căldura eliberată în timpul tăierii.

Avem două categorii de roți de tăiat, care diferă în funcție de tipul de liant utilizat:

- Cauciuc - renumit prin nivelul de elasticitate înalt și rezistență la uzură. Excelent pentru tăierea oțelului inoxidabil, asigurând precizia și finețea marginilor tăiate.
- Baza de bachelită - recomandate pentru instrumente care operează la sarcini variabile, din cauza rezistenței înalte și elasticității.

# METAL EXPERT —TECHNOLOGY—

[www.metalexpert.md](http://www.metalexpert.md)

+373 79 820777

[sales@metalexpert.md](mailto:sales@metalexpert.md)

CALITATE PE VIAȚĂ